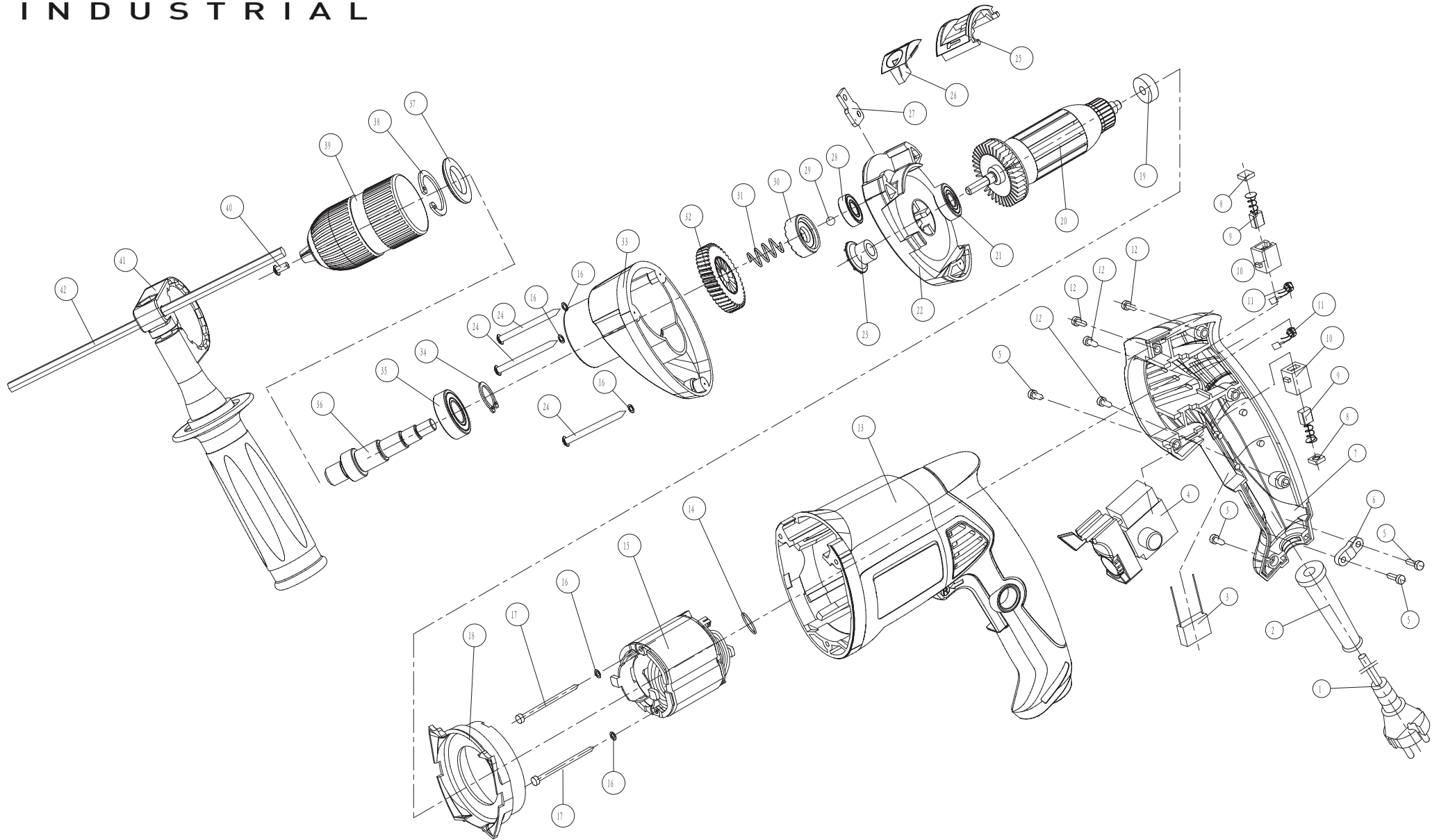


**extol**<sup>®</sup>  
INDUSTRIAL

**HDS 850 C (8790031)**



position	description	popis	QTY	order no./ objednací číslo
1	Cable	přívodní kabel		
2	Cable Arbor	chránič kabelu		
3	Capacitor	kondenzátor		
4	Switch	spínač		8790031-4
5	Tapping Screw	šroub		
6	Cable Clip	svorka kabelu		
7	Left Handle	levá polovina rukojeti		
8	Brush Cap	krytka uhlíkového kartáče		
9	Carbon Brush	uhlíkový kartáč		8790031-9
10	Brush Holder	držák uhlíkového kartáče		8790031-10
11	Inductor	indukční cívka		
12	Tapping Screw	šroub		
13	Housing	šasi		
14	Rubber Ring	O kroužek		
15	Stator	stator		8790031-15
16	Plane Washer	plochá podložka		
17	Tapping Screw	šroub		
18	Fan Guide	protiprachová clona		
19	Bearing 627	ložisko 627		
20	Rotor	rotor		8790031-20
21	Bearing 609	ložisko 609		
22	Supporter	přepážka převodové skříně		
23	Gear	převodové kolo		
24	Tapping Screw	šroub		
25	Push Button Seat	podložka přepínače režimu práce		
26	Knob	přepínač režimu práce		8790031-26
27	Slide	jádro přepínače režimu práce		8790031-27
28	Bearing 608	ložisko 608		
29	Ball	ocelová kulička		8790031-29
30	Gear	příklepové převodové kolo		
31	Spring	pružina		8790031-31
32	Gear	převodové kolo		8790031-32
33	Gear Box	převodová skříň		
34	Circlip for shaft15	pojistný kroužek 15		
35	Bearing 6002	ložisko 6002		8790031-35
36	Output Spindle	výstupní hřídel		
37	Seal Ring	těsnící kroužek		
38	Circlip for hole32	pojistný kroužek 32		8790031-38
39	Chuck	sklíčidlo		8790031-39
40	Screw	šroub		8790031-40
41	Side Handle	Boční rukojeť		
42	Scale	měřítka		